

УТВЕРЖДАЮ

ГЕНЕРАЛЬНЫЙ ДИРЕКТОР ООО

«ТД БТОМ»

Мелех А.А.

2016 г.



# ОГНЕСПАС

Технологический регламент № 12131  
по монтажу огнезащитного покрытия «ОГНЕСПАС ТЕРМОТЭЙП»



РАЗРАБОТАНО:  
ООО ««ТД БТОМ»»

# ЛЯ ОЗНАКОМЛЕНИЯ

г. Москва  
2016 г.

Собственность ООО «ТД БТОМ»:  
не копировать и не передавать организациям и частным лицам

Инд. № подл. 12131	Подп. и дата 	Инд. № дубл. 12131	Взам. инв. №	Подп. и дата 
-----------------------	------------------	-----------------------	--------------	------------------

## 1. Общая характеристика

1.1. Огнезащитное покрытие на основе теплоогнезащитных матов из базальтового супертонкого штапельного волокна (ТУ 21-23-299-2006) и уплотнительной терморасширяемой ленты «ОГНЕСПАС ТЕРМОТЭЙП» (ТУ 1593 – 003 – 68855368 – 16) предназначено для повышения предела огнестойкости металлических воздуховодов систем вентиляции и дымоудаления во всех типах зданий и сооружений.

1.2. Огнезащитный материал «ОГНЕСПАС ТЕРМОТЭЙП» представляет собой теплоогнезащитные маты на основе базальтового супертонкого штапельного волокна, облицованные алюминиевой фольгой и уплотнительная терморасширяемая лента «ОГНЕСПАС ТЕРМОТЭЙП» (ТУ 1593 – 003 – 68855368 – 16).

1.3. Терморасширяемая лента «ОГНЕСПАС ТЕРМОТЭЙП» представляет собой пластичную самоклеящуюся многоцелевую не затвердевающую ленту-герметик, изготавливаемую на основе синтетических каучуков с добавлением целевых наполнителей, смол и интумесцентных (вспучивающихся) антипиренов

1.3. Огнезащитные свойства покрытия на основе огнезащитного материала «ОГНЕСПАС ТЕРМОТЭЙП» соответствует требованиям ГОСТ Р 53299-2009 «Воздуховоды. Методы испытаний на огнестойкость».

## 2. Технические требования

2.1. Огнезащитный материал поставляется в готовом для монтажа виде.

2.2. Свойства материала приведены в таблице №1.

Таблица №1

№ п/п	Наименование показателя	Норма
1.	Цвет защитного слоя	Серебристый, белый, серый
2.	Прочность сцепления со сталью по ГОСТ 15140, Мпа, не менее	0,1
3.	Ширина, м	1,0±0,05
4.	Длина рулона, м	30±0,1

2.4. Терморасширяемая лента должна соответствовать требованиям технических условий ТУ 1593 – 003 – 68855368 – 16.

2.5. Свойства терморасширяемой ленты приведены в таблице №2.

Таблица №2

№ п/п	Наименование показателя	Норма
1.	Цвет	Серый на защитной антиадгезионной бумаге
2.	Прочность сцепления со сталью по ГОСТ 15140, Мпа, не менее	0,3
3.	Ширина, м	0,008
4.	Длина рулона, м	10
5.	Толщина, м	0,003



ТР 12131

Лит. Изм. № докум. Подп. Дата

Разраб.  
Пров.  
Т. контр.  
Н. контр.

Огнезащитное покрытие  
«ОГНЕСПАС ТЕРМОТЭЙП»

Лит. Лист. Листов

2 8

ООО «ТД БТОМ»

Подп. и дата  
Взам. инв. №  
Инв. № дубл.  
Подп. и дата  
Инв. № подл.

### 3. Указания по монтажу огнезащитного материала

#### 3.1. Подготовка поверхности воздуховода

3.1.1. Поверхность воздухопроводов из черной стали должна быть очищена от старого покрытия (при наличии такого). Ржавчина удаляется механическим способом (металлические щетки, шлифовальная шкурка) не менее чем до степени 2 по ГОСТ 9.042.

Образующаяся пыль, грязь, масляные и жировые пятна удаляются моющими растворами или обработкой растворителями до степени 1 по ГОСТ 9.402. После обработки поверхности конструкции обязательно высушивается. Допускается подготовка поверхности конструкций другими способами, описанными в ГОСТ 9.042.

3.1.2. Подготовленная поверхность обрабатывается антикоррозионными грунтовками. Рекомендуемые грунтовки ГФ-021 (ГОСТ 25129), АК-070 (ГОСТ 25718). Нанесение грунтовок производится согласно технической документации на лакокрасочный материал.

3.1.3. Воздуховоды, изготовленные из оцинкованной стали очищают от пыли и грязи при помощи водных щелочных или моющих растворов. Жировые и масляные загрязнения удаляются обработкой растворителями. Рекомендуется использовать в качестве растворителя ацетон. Не допускается использование уайт-спирита. После обработки поверхность воздуховода тщательно высушивается.

#### 3.2. Условия монтажа огнезащитного покрытия:

- температура окружающего воздуха не ниже плюс 5°C;
- влажность окружающего воздуха не выше 70%;
- температура поверхности воздуховода должна быть не менее чем на 3°C выше чем точка росы;
- обрабатываемые воздуховоды должны быть защищены от атмосферных осадков, попадания капельной влаги, либо иного увлажнения. Не допускается монтаж огнезащитного материала по влажным, непросушенным поверхностям.

#### 3.3. Монтаж огнезащитного покрытия

3.3.1. От рулона материала ножом, либо другим режущим инструментом, отрезается полотнище, достаточное для перекрытия поверхности воздуховода по его периметру. С материала снимают антиадгезионный слой (бумага, пленка) и клеевым слоем накладывают на поверхность воздуховода. Материалы плотно прижимаются и разглаживаются.

3.3.2. В местах стыков материал «ОГНЕСПАС ТЕРМОТЭЙП» накладывается внахлест с заходом не менее 50 мм. Для улучшения эстетичного вида в местах стыковки края рулонного материала закрепляют алюминиевым скотчем.

3.3.3. Для герметизации и уплотнения фланцевых соединений компонентов воздуховода укладывается терморасширяемая лента, для этого непосредственно перед нанесением уплотнительной терморасширяемой ленты рабочие поверхности должны быть протерты сухой ветошью, отмеряется необходимый отрезок, наклеивается на рабочую поверхность воздуховода без пропусков и прикатывается (вручную или валиком) так, чтобы исключить складки, и вздутия. Схематичное изображение применения терморасширяемой ленты представлено в приложении №2.

3.3.3. Места проходов воздуховода через ограждающие конструкции должны быть выполнены в соответствии с приложением №1.

3.3.4. Элементы крепления воздуховода к стене либо к потолку защищают покрытием «ОГНЕСПАС ТЕРМОТЭЙП» той толщины, которое применялось для защиты воздуховода.

Подп. и дата	
Взам. инв. №	
Инв. № дубл.	
Подп. и дата	
Инв. № подл.	

Лит	Изм.	№ докум.	Подп.	Дата
-----	------	----------	-------	------

ТР 12131

Лист

3

3.4. Предел огнестойкости воздуховода зависит от толщины огнезащитного материала и составляет:

- предел огнестойкости EI 60, толщина огнезащитного материала не менее 20 мм;
- предел огнестойкости EI 180, толщина огнезащитного материала не менее 60 мм.

Внимание! В ходе транспортировки и при проведении монтажа по причине физико-механических свойств материала возможно изменение его толщины. В этом случае в качестве дополнительного входного контроля материала рекомендуется взвесить рулон.

#### 4. Контроль выполняемых работ

4.1. Контроль монтажа огнезащитного покрытия производится по его внешнему виду.

4.2. Огнезащитное покрытие «ОГНЕСПАС ТЕРМОТЭЙП» не должно иметь механических повреждений, отслоений и провисаний.

#### 5. Указания по эксплуатации покрытия

5.1. Температурный режим эксплуатации покрытия от минус 30 до плюс 40°C, влажность окружающего воздуха не более 70%. Покрытие эксплуатируется в сухих и закрытых помещениях. Не допускается попадание атмосферных осадков, капельной влаги или иное увлажнение покрытия, а также его контакт с агрессивными средами в ходе эксплуатации. Не допускается подвергать покрытие резким перепадам температуры и перепадам влажности окружающего воздуха, механическим воздействиям и нагрузкам. Это может привести к ухудшению заявленных свойств покрытия.

#### 6. Транспортирование и хранение

6.1. Материал «ОГНЕСПАС ТЕРМОТЭЙП» должен транспортироваться крытым транспортом, исключая возможное попадание атмосферных осадков, капельной влаги или иное увлажнение упаковки состава, в соответствии с требованиями перевозки грузов, действующими на данном виде транспорта.

6.2. При железнодорожных перевозках материал «ОГНЕСПАС ТЕРМОТЭЙП» транспортируется в крытых вагонах в соответствии с «Правилами перевозок грузов» и техническим условиями погрузки и крепления грузов, утвержденными Министерством путей сообщения РФ. Допускается транспортировать материал железнодорожным транспортом без транспортной тары вагонными отправлениями, в универсальных, или специализированных контейнерах, если это не приводит к механическим повреждениям упаковки состава.

6.3. При загрузке, разгрузке и транспортировании материала должны быть приняты меры, обеспечивающие предохранение его от увлажнения, солнечных лучей и механических повреждений.

6.4. Материал «ОГНЕСПАС ТЕРМОТЭЙП» должен храниться в закрытом помещении, исключая возможность попадания атмосферных осадков, капельной влаги либо иного увлажнения упаковки, без резкого перепада температуры и влажности окружающего воздуха, а также исключая контакт упаковки с агрессивными средами. Не допускается хранение при попадании прямого солнечного света.

6.5. Материал должен транспортироваться и храниться в упаковке изготовителя при температуре от плюс 5 до плюс 40°C и относительной влажности воздуха не более 85%.

6.6. При транспортировании и хранении материал укладывают на поддоны в штабеля высотой не более 2,0 м.

6.7. Терморасширяемая лента «ОГНЕСПАС ТЕРМОТЭЙП» храниться 12 месяцев в закрытой упаковке в сухих складских помещениях при любой температуре воздуха.

#### 7. Требования техники безопасности

Инд. № подл.	Подп. и дата
Взам. инв. №	
Инд. № дубл.	
Подп. и дата	
Инд. № подл.	

Лит	Изм.	№ докум.	Подп.	Дата
-----	------	----------	-------	------

ТР 12131

Лист

4

7.1. Работы по монтажу покрытия «ОГНЕСПАС ТЕРМОТЭЙП» проводят в хорошо проветриваемых помещениях, в спецодежде, в респираторах, защитных перчатках, защитных очках. Все применяемые СИЗ и спецодежда должны быть сертифицированы и на них должны быть выданы санитарно-эпидемиологические заключения.

7.2. К работе допускаются лица не моложе 18 лет, прошедшие медосмотр в соответствии с Приказом МЗ РФ № 83 от 16.08.2004 г.

7.3. Перед началом работы необходимо провести инструктаж рабочих непосредственно на рабочем месте. Проведение инструктажа регистрируется в специальном журнале и подтверждается подписью рабочего, прошедшего инструктаж.

7.4. Покрытие «ОГНЕСПАС ТЕРМОТЭЙП» является пожаро- и взрывобезопасным. В процессе эксплуатации покрытия на основе материала «ОГНЕСПАС ТЕРМОТЭЙП» не оказывает вредного воздействия на человека и окружающую среду.

### 8. Гарантии изготовителя

8.1. Гарантийный срок хранения материала «ОГНЕСПАС ТЕРМОТЭЙП» - 6 месяцев со дня изготовления при соблюдении условий транспортирования и хранения согласно настоящего регламента. По истечении срока хранения материал может быть использован по назначению после предварительной проверки его качества на соответствие требованиям технических условий. При несоответствии материала требованиям ТУ его утилизируют по договору в места, согласованные Роспотребнадзором.

8.2. Срок службы покрытия «ОГНЕСПАС ТЕРМОТЭЙП», смонтированного и эксплуатируемого в строгом соответствии с настоящим регламентом составляет не менее 20 лет.

Подп. и дата	Взам. инв. №	Инв. № дубл.	Подп. и дата	Инв. № подл.

ДЛЯ ОЗНАКОМЛЕНИЯ

Приложение №1

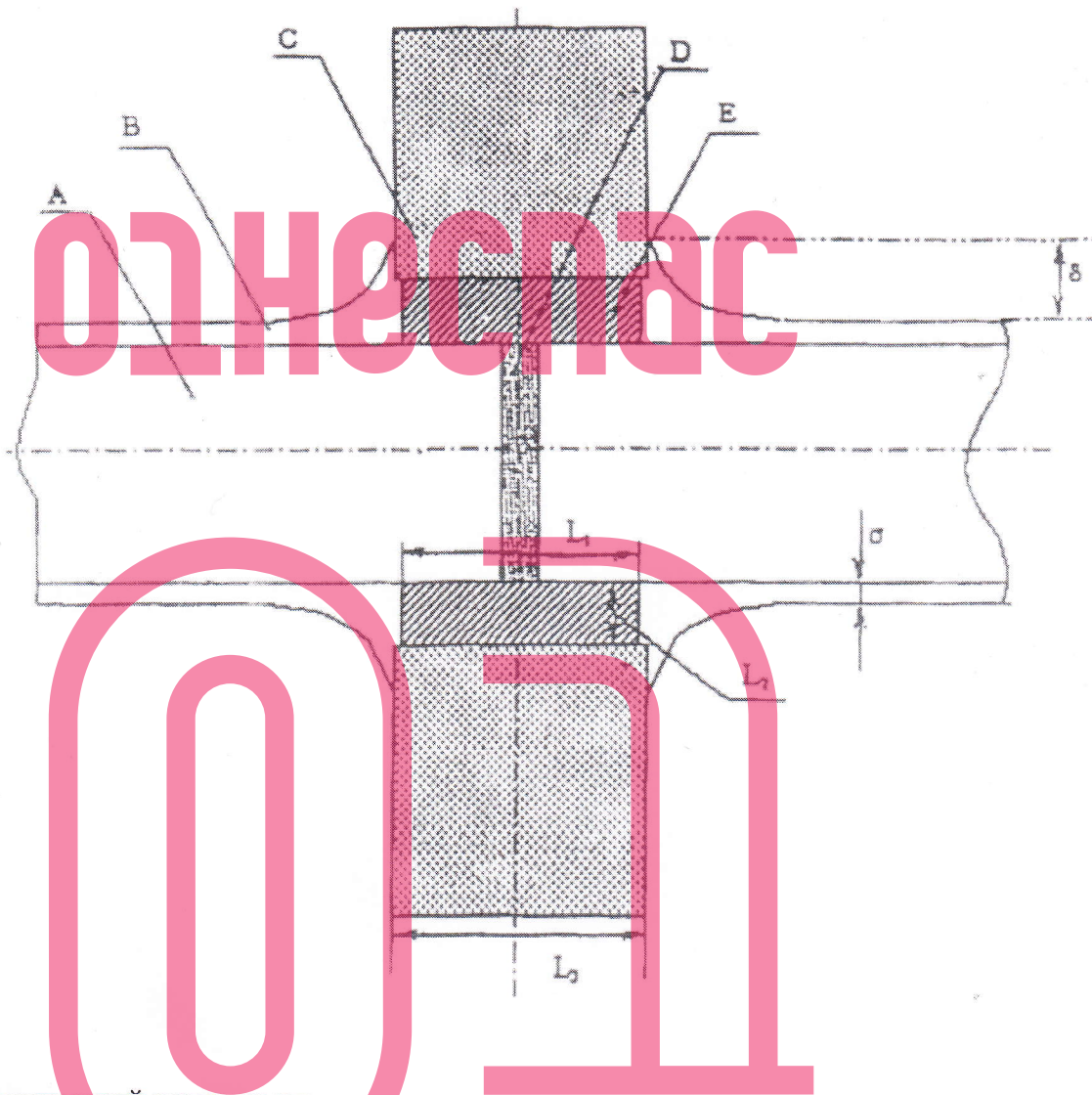
Конструкция узла пересечения воздуховода с ограждающей конструкцией

Лит	Изм.	№ докум.	Подп.	Дата

ТР 12131

Лист

5



где,

**A** – металлический воздуховод;

**B** – огнезащитное покрытие толщиной  $\sigma$  (нахлест на ограждающую конструкцию должен быть не менее 50 мм);

**C** – ограждающая конструкция толщиной  $L_3$ ;

**D** – сварная рама (изготовленная из металлического уголка с размером полки, соответствующей размеру фланца), приваренная точечной сваркой внутри или снаружи воздуховода (если  $L_3 > 400$  мм, следует установить две рамы);

**E** – заделка проема стены цементно-песчаным раствором или материалом из базальтового супертонкого волокна ( $L_2 = 30$  мм);

$L_1 = L_3 - 50$  мм

Подп. и дата

Взам. инв. №

Инв. № дубл.

Подп. и дата

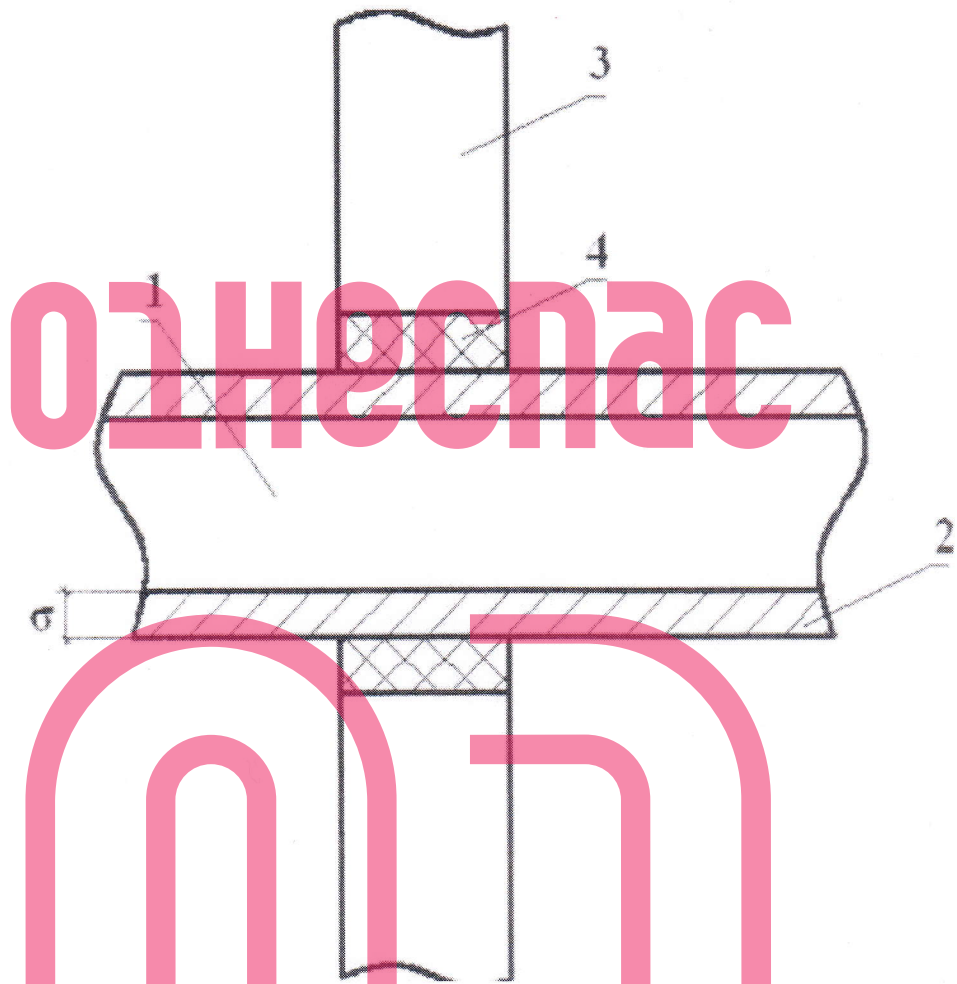
Инв. № подл

Лит. Изм. № докум. Подп. Дата

ТР 12131

Лист

6



где,

1 - стальной воздуховод;

2 - огнезащитное покрытие толщиной  $\sigma$ ;

3 - ограждающая конструкция;

4 - заделка проема стены цементно-песчаным раствором или материалом из базальтового супертонкого волокна.

Инд. № подл.	Подп. и дата
Инд. № дубл.	Взам. инв. №
Лит	Изм.
№ докум.	Подп.
Дата	

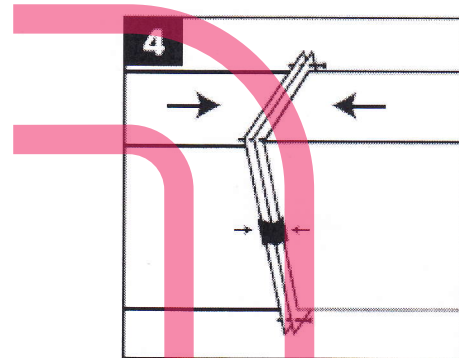
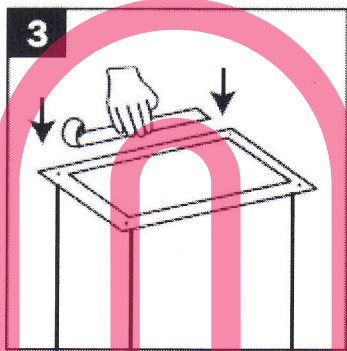
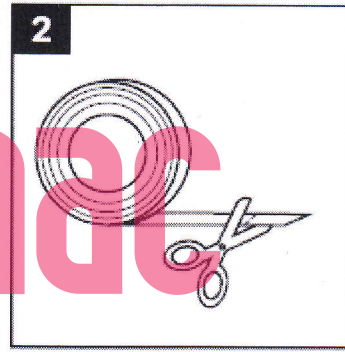
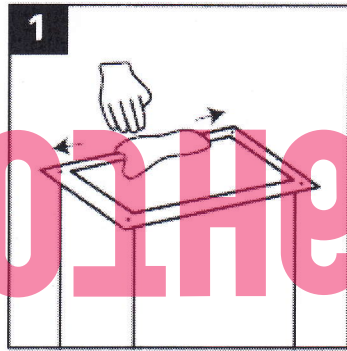
Приложение №2

ТР 12131

Лист

7

Схема применения терморасширяемой ленты



Инв. № подп	Подп. и дата
Инв. № дубл.	Взам. инв. №
Подп. и дата	Подп. и дата
Инв. № подп	Подп. и дата

ДЛЯ ОЗНАКОМЛЕНИЯ

Лит	Изм.	№ докум.	Подп.	Дата
-----	------	----------	-------	------

ТР 12131